

VMC HYGROREGLABLE de type B

Série HYDRA HB

HYDRA-CC HB basse consommation - ECOWATT



Texte de prescription à télécharger sur www.unelvent.com



NOUVEAU



Les plus

- Economies d'énergie
- Universalité
 - Maisons T1 à T7
 - Bouches à piles, électriques ou manuelles
 - Bouches WC à détection de présence
- Caisson matière plastique compact et léger
- HYDRA-CC :
 - Moteur à courant continu basse consommation 15 W-Th-C*

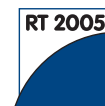
Applications



- VMC en habitat pavillonnaire Hygroréglable, conforme à l'avis technique : Hygro N° 14/07-1194*V9



Ventilation Hygroréglable

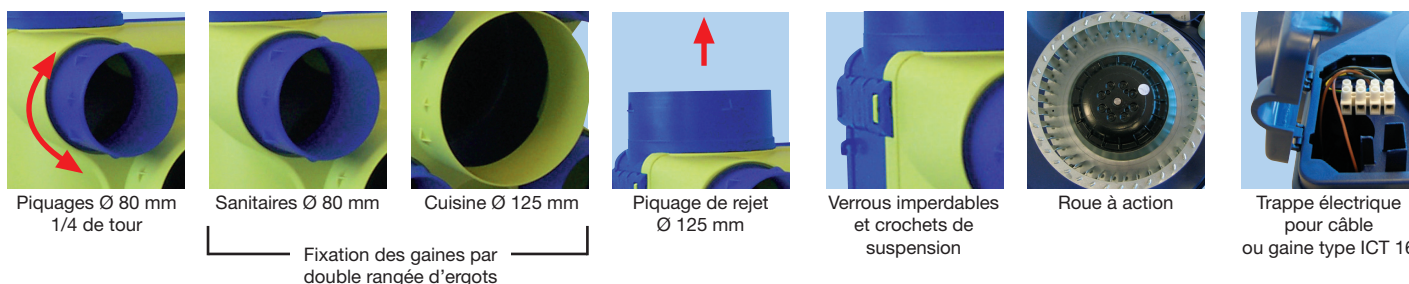


Principes de la VMC hygroréglable de type B

Le principe de la VMC hygroréglable est de diminuer les débits en l'absence de pollution et donc favoriser les économies d'énergie

- Les bouches situées dans les pièces techniques (cuisine, salle de bains, WC) et les entrées d'air dans les pièces à vivre (salon, chambres ...) sont hygroréglables
- Dans une pièce non occupée, le débit d'entrée d'air diminue
- Ce système contribue à améliorer les performances énergétiques et à réduire la consommation de chauffage.

Caractéristiques du caisson



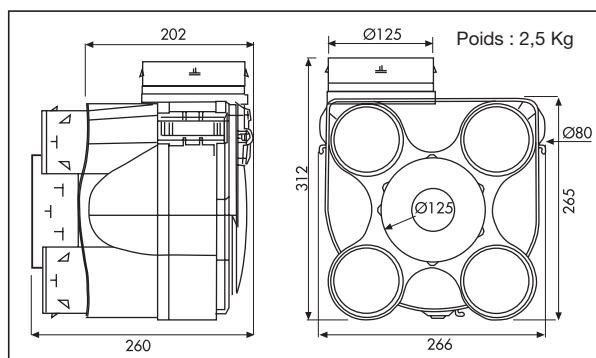
Caractéristiques moteurs

- 1 vitesse avec protection thermique
- 230 V - 50 Hz - 1 A
- Consommation moyenne :
 - HYDRA : 36 W-Th-C
 - HYDRA-CC : 15 W-Th-C (*selon avis technique)

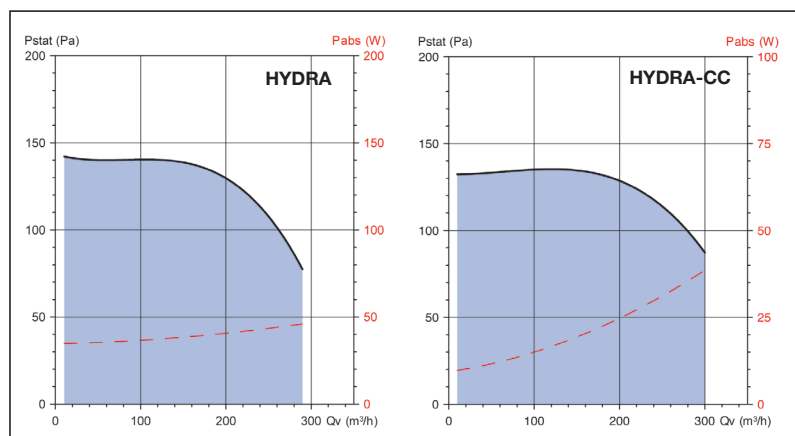
Débits réglementaires

Type de logement	Entrées d'air		Débits					
	Chambre	Séjour	Cuisine	SdB	WC	SdB sup.	WC sup.	Cellier
T3 - T4	7/40	7/40	10-45/120	10/40	5/30	5/40	5/30	5/30
T5	7/40	2 x 7/40	10-45/135	10/40	5/30	5/40	5/30	5/30

Dimensions (mm)



Courbe caractéristique



VMC HYGROREGLABLE de type B

Série HYDRA HB

HYDRA-CC HB basse consommation - ECOWATT



■ Gamme - (configurations données par Avis Technique)

Versions	Référence	Code	Descriptif maison	Bouche cuisine Ø 125	Bouche SdB - Sd'E Ø 80	Bouche WC Ø 80	Prix HT
Caisson nu HYDRA	Caisson nu HYDRA						
	HYDRA HA/HB	601 859	T1 à T7	Caisson nu identique pour type A et type B			190,59

Kits HYDRA

HYDRA	BOUCHES PILES* + DETECTION DE PRESENCE EN WC						
	HYDRA HB T3/T4 E-DP	601 874	T3/T4	BEHC.P* 10/45/120	BEHS 10/40	BEHW.DP* 5/30	376,13
	HYDRA HB T5/T6 E-DP	601 875	T5 et +	BEHC.P* 10/45/135	BEHS 10/40	BEHW.DP* 5/30	376,13
	BOUCHES ELECTRIQUES						
	HYDRA HB T3/T4 E	601 872	T3/T4	BEHC.E 10/45/120	BEHS 10/40	BEHW.E 5/30	366,07
	HYDRA HB T5/T6 E	601 873	T5 et +	BEHC.E 10/45/135	BEHS 10/40	BEHW.E 5/30	366,07
	BOUCHES MANUELLES						
	HYDRA HB T3/T4	601 870	T3/T4	BEHC 10/45/120	BEHS 10/40	BEHW 5/30	363,46
	HYDRA HB T5/T6	601 871	T5 et +	BEHC 10/45/135	BEHS 10/40	BEHW 5/30	363,46

Caisson nu HYDRA-CC	Caisson nu HYDRA-CC						
HYDRA-CC HA/HB	601 900	T1 à T7	Caisson nu identique pour type A et type B				844,55

Kits HYDRA-CC - Basse consommation

HYDRA-CC Basse consommation	BOUCHES PILES* + DETECTION DE PRESENCE EN WC						
	HYDRA-CC HB T3/T4 E-DP	601 915	T3/T4	BEHC.P* 10/45/120	BEHS 10/40	BEHW.DP* 5/30	470,15
	HYDRA-CC HB T5/T6 E-DP	601 916	T5 et +	BEHC.P* 10/45/135	BEHS 10/40	BEHW.DP* 5/30	470,15
	BOUCHES ELECTRIQUES						
	HYDRA-CC HB T3/T4 E	601 913	T3/T4	BEHC.E 10/45/120	BEHS 10/40	BEHW.E 5/30	457,58
	HYDRA-CC HB T5/T6 E	601 914	T5 et +	BEHC.E 10/45/135	BEHS 10/40	BEHW.E 5/30	457,58
	BOUCHES MANUELLES						
	HYDRA-CC HB T3/T4	601 911	T3/T4	BEHC 10/45/120	BEHS 10/40	BEHW 5/30	454,32
	HYDRA-CC HB T5/T6	601 912	T5 et +	BEHC 10/45/135	BEHS 10/40	BEHW 5/30	454,32

* Alimentation boucnes piles : type LR06 (1,5 V) x 3 non fournies

■ Bouches hygroreglables - Cuisine (BEHC) / Salle de bains (BEHS) / WC (BEHW) (voir page 308)



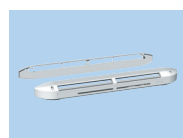
Référence	Code	Fonctionnement	Prix HT
BEHC 10/45/120	853 284	manuelle	88,74
BEHC 10/45/135	854 443	manuelle	88,74
BEHC.E 10/45/120	853 285	électrique	104,04
BEHC.E 10/45/135	851 447	électrique	104,04
BEHC.P* 10/45/120	852 816	piles	101,81
BEHC.P* 10/45/135	852 817	piles	101,81

Référence	Code	Fonctionnement	Prix HT
BEHS 10/40	850 195	auto	60,18
BEHW 5/30	854 445	manuelle	44,17
BEHW.E 5/30	851 449	électrique	55,59
BEHW.DP* 5/30	858 322	piles	62,22

■ Bouton poussoir - Cuisine / WC (voir page 315)

Référence	Code	Prix HT
BOUTON POUSSOIR ALIZE	893 212	25,94

■ Entrées d'air hygroreglables (voir page 304)



Référence	Code	Fonctionnement	Dimensions réservation	Débit	Prix HT
ECA-HY 7/40 blanc	853 282	acoustique	354 x 12 mm	De 7 à 40 m3/h	30,56
ECA-HY 7/40 RA blanc	853 283	acoustique avec rallonge acoustique	354 x 12 mm	De 7 à 40 m3/h	38,08
EC-HY 7/40 blanc	858 889	standard	354 x 12 mm	De 7 à 40 m3/h	27,54

■ Conduits isolés (voir page 399)



Référence	Code	Ø (mm)	Prix HT
GP ISO 80	813 881	80	37,18
GP ISO 125	813 883	125	48,65

■ Manchettes coudées (voir page 316)



Référence	Code	Prix HT
MC 80	892 000	10,19
MC 125	892 001	17,24