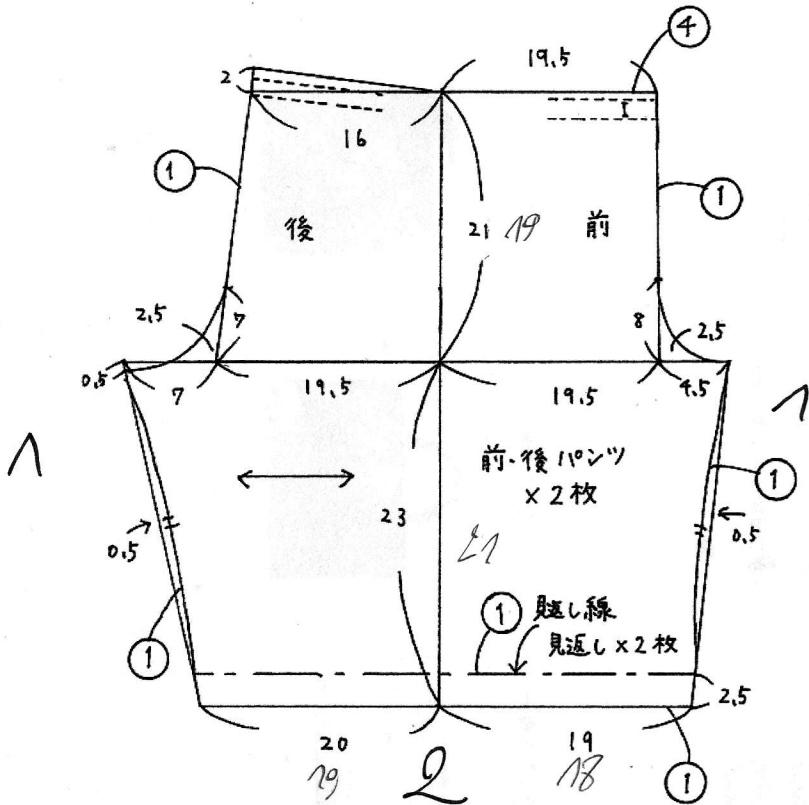


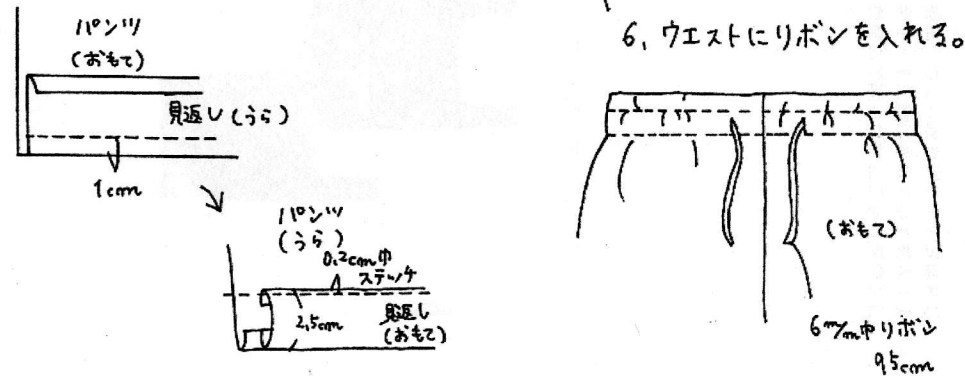
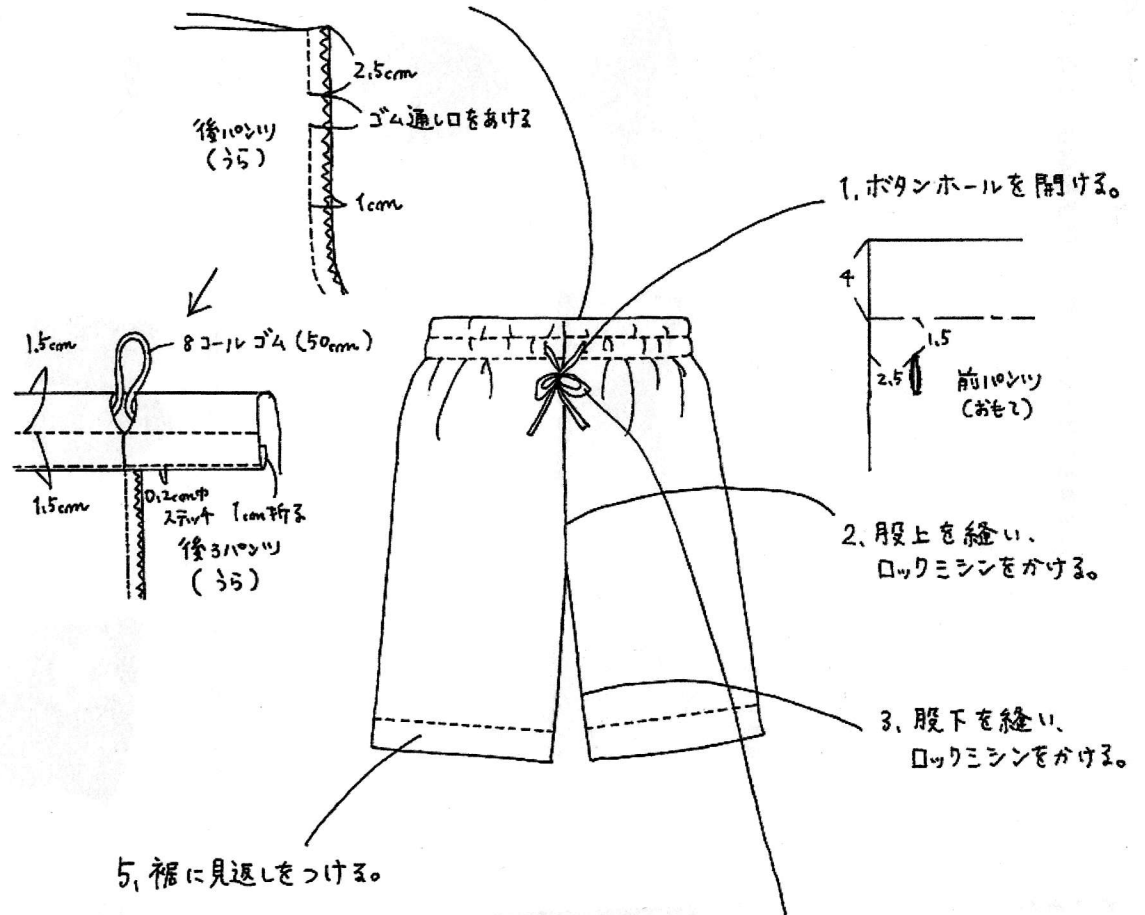
# パンツ\_100cmサイズ

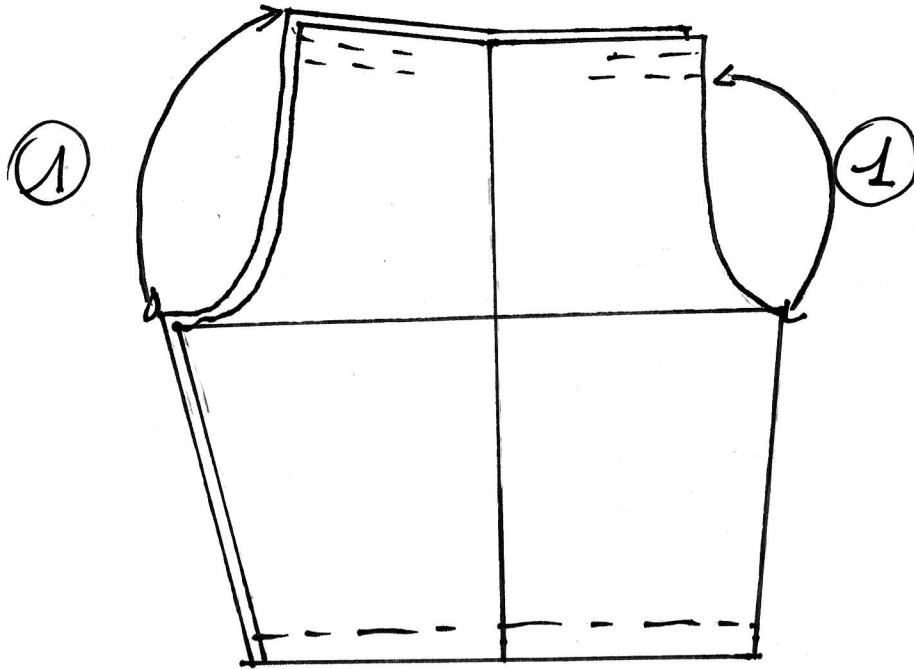
材料：  
 Wガーゼ 106cm巾×60cm  
 8コール(6mm巾)ゴム 50cm  
 6mm巾リボン 95cm



※○の部分は縫い代寸法です。  
 縫い代を付けて裁断して下さい。

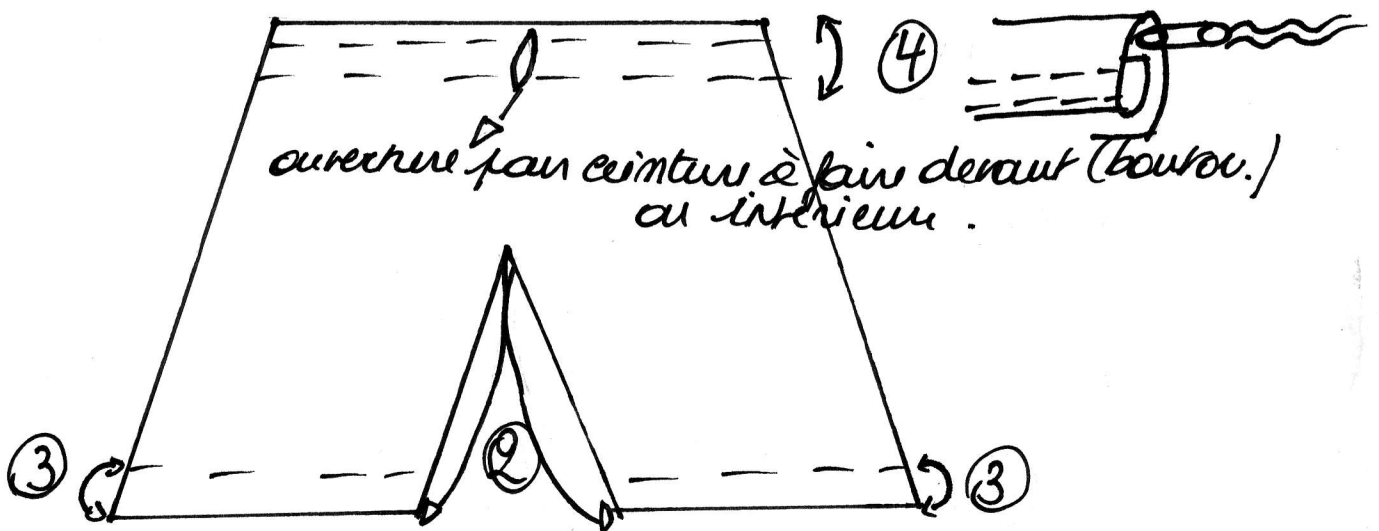
## 4. ウエストを始末する。





Travailler sur l'envers du tissu

- ① Coudre entre les jambes en laissant 15cm devant pour la corde ou l'élastique (ou boutonnière)



- ② coudre les jambes  
③ faire l'ourlet avec le biais  
④ Faire la ceinture et puis mettre la corde ou l'élastique.